



№: 5К/02.04.15

Разборные фильтры-осушители серии BCDS

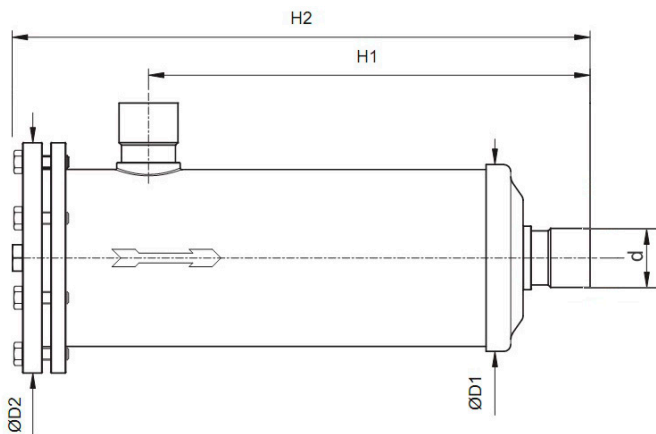
Дата:02.04.15

# Технический бюллетень



## Разборные фильтры-осушители серии BCDS

### Разборные фильтры-осушители серии BCDS



### Преимущества продукта:

- Фланцевая крышка позволяет быстро производить замену сменного картриджа.
- Фильтрующий элемент (картридж) имеет оптимальное соотношение молекулярных сит и активированного алюминия.
- Корпус фильтра выполнен из стали и покрыт снаружи высокопрочным антикоррозионным покрытием.
- Имеет медные патрубки для облегчения пайки.
- Применяемые картриджи, обеспечивают высокую поглотительную способность по воде и кислоте.



## Технические параметры фильтров

Модель изделия	Код заказа	Присоединительные размеры d", (дюйм)	H2, мм	H1, мм	D1, мм	D2, мм	Номинальная производительность*, кВт					Производительность по кислоте, г
							R 22	R 134a	R404A/R507	R407C	R410A	
<b>BCDS-485</b>	070280	5/8"	230	150	127	152	100	92	65	95	99	16,6 / 39,7 картриджи S48/H48/W48/F48 48-FGR 48DC/48DU/48DA 48F
<b>BCDS-487</b>	070281	7/8"	230	150	127	152	182	167	119	174	180	
<b>BCDS-489</b>	070282	1 1/8"	230	150	127	152	262	240	171	250	258	
<b>BCDS-4811</b>	070283	1 3/8"	240	155	127	152	355	325	231	338	350	
<b>BCDS-4813</b>	070284	1 5/8"	240	155	127	152	390	357	254	372	385	
<b>BCDS-4817</b>	070285	2 1/8"	240	155	127	152	390	357	254	372	385	
<b>BCDS-4821</b>	0702851	2 5/8"	240	156	127	153	390	357	254	372	385	

\* номинальная производительность определена при температуре кипения  $T_0 = 4 \text{ C}$ , перепаде давления на фильтре  $dP = 0,14 \text{ бар}$

### Расшифровка маркировки фильтра

BCDS 485	
<b>BCDS</b>	Корпус фильтра-осушителя разборного производства <i>becool</i>
<b>48</b>	Размер фильтрующей вставки 48 куб. дюймов
<b>5</b>	Соединительный размер в восьмых долях дюйма

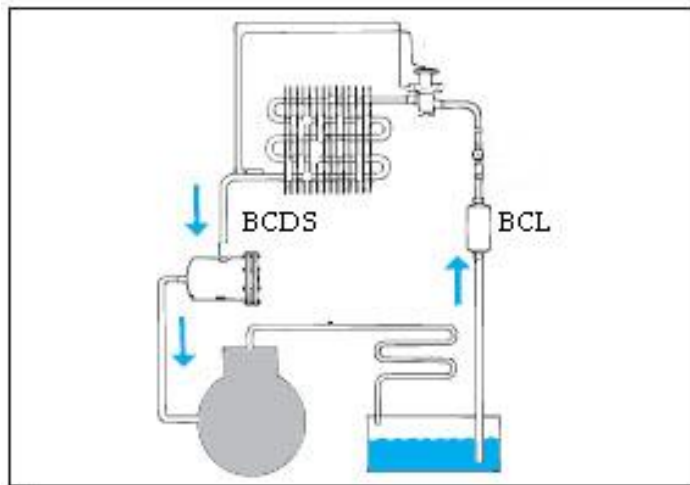
### Назначение и техническая информация:

- Разборные фильтры-осушители серии BCDS со сменными сердечниками (картриджами) могут быть использованы на жидкостных линиях и линиях всасывания, как для новых систем, так и для очистки системы после сгорания электродвигателя компрессора.
- Рабочий диапазон температур: **от -45 C до +65 C.**
- Максимальное рабочее давление: **34,5 бар (-10 C до +65 C).**
- Высокая антикоррозионная защищенность внутренних и наружных поверхностей фильтра.
- Совместимость со всеми хладагентами **CFC, HCFC, HFC.**



### Место установки и монтаж:

- Фильтр BCDS должен быть установлен как можно ближе к компрессору на всасывающей линии, но перед виброгасителем.
- Необходимо защитить корпус фильтра от прямых солнечных лучей и вибрации.
- Стрелка на наклейке фильтра указывает направление потока. Установка в обратном направлении снижает поглощающую способность фильтра и увеличивает падение давления при прохождении хладагента через фильтр и может привести к разрушению внутренних частей фильтра.
- При пайке направляйте пламя горелки от фильтра во избежание его перегрева. Используйте мокрую ветошь или теплоотводящую пасту.
- Если общий вес фильтра BCDS может привести к вибрации трубопроводов и к поломке соединений, необходимо закрепить корпус фильтра специальными кронштейнами.



### Рекомендации по обслуживанию:

- Всегда меняйте картридж, если поглощательная способность существующего фильтра упала.
- Рекомендуется изолировать корпус фильтра теплоизоляционным материалом для уменьшения перегрева всасываемого газа.